



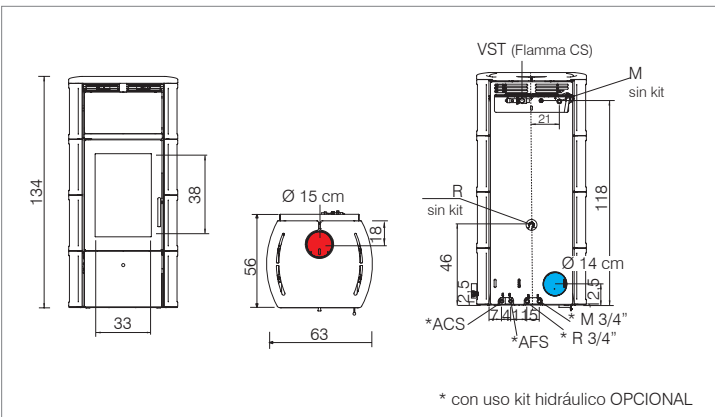
Cerámica blanco crema

Energy
A++
A+
A
B
C
D
E
F
G



Flamma 14

- hogar de acero y vermiculita
- salida humos superior Ø 15 cm, macho
- puerta con cierre automático con amortiguador
- sin vaso de expansión
- regulación aire de combustión
- troncos de leña de hasta 50 cm verticales y 33 cm horizontales



● salida humos ● toma aire

		código	Euros precios sin IVA
pergamino	sin serpentín	803830	2.790
	con serpentín (CS)	803870	2.990
burdeos	sin serpentín	803840	2.790
	con serpentín (CS)	803880	2.990
blanco crema	sin serpentín	803850	2.790
	con serpentín (CS)	803890	2.990
gris oscuro	sin serpentín	814210	2.790
	con serpentín (CS)	814220	2.990

DOTACIÓN		
Serpentín y válvula de descarga térmica incorporados en la versión con vaso cerrado (CS)	--	--
OPCIONAL		
Kit ventilación	1031390	135
OPCIONAL para VASO ABIERTO		
KIT 1, 2 Kit hidráulico pre-instalado	ver pág. 96	
OPCIONAL para VASO CERRADO (CS)		
kit adaptador hidráulico a utilizar combinado con los kits R, RW, R2 y RW2	1037560	95
Regulador electrónico (se pide junto con el código 1037560)	220780	145
KIT 5, 6: Kit hidráulico pre-instalado	ver pág. 97	



Flamma 14 14,2 16,2 9,7 87,4 370 3,5 A-V 33x34x38 15M 278 63x56x134 40 283 cs

