

HS 70 T
PATENTADO- CE



Con marco y puerta desmontable, regulador de tiro, salidas de aire, turbinas, termostato, cajón de cenizas, cristal vitrocerámico 750°. Vermiculita en su interior
Marco estándar incluido: Marco abierto de 4 cm →



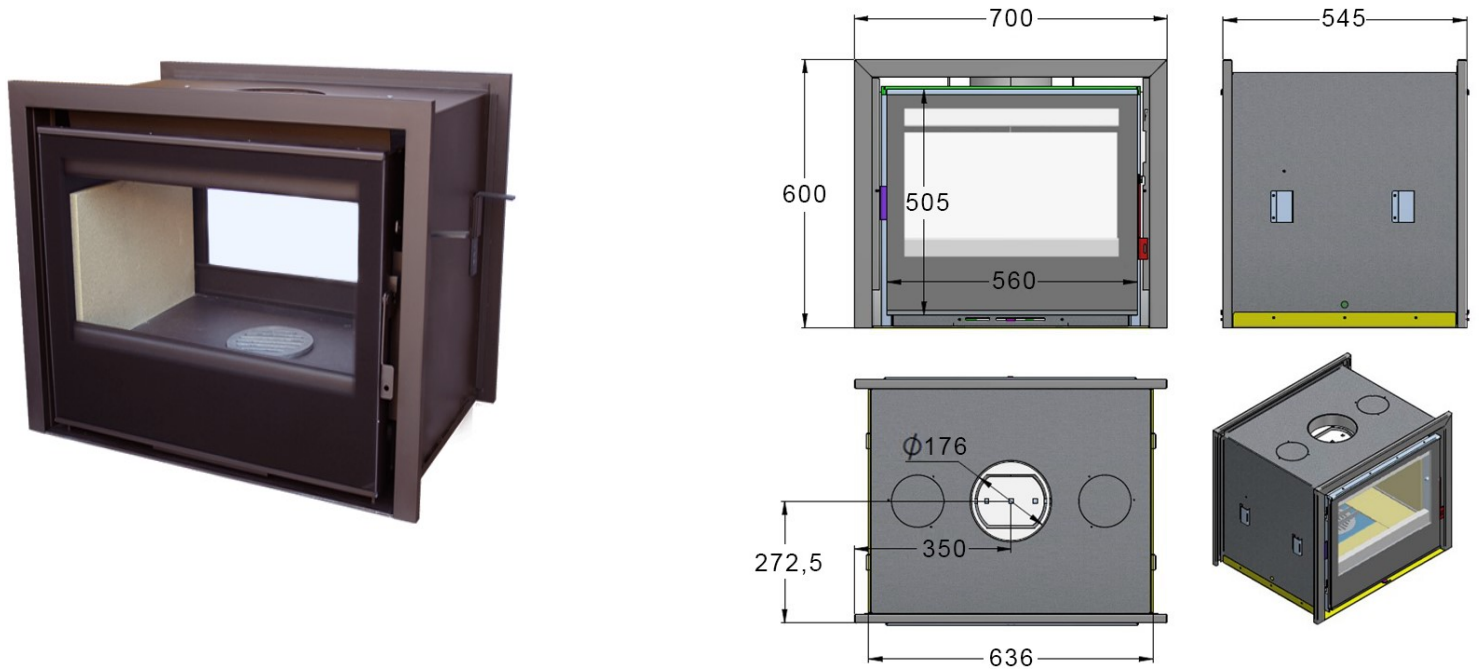
DATOS TÉCNICOS:

Dimensiones: 700x600x545mm
Peso Neto: 95 kg
Potencia nominal: 8,4 Kw

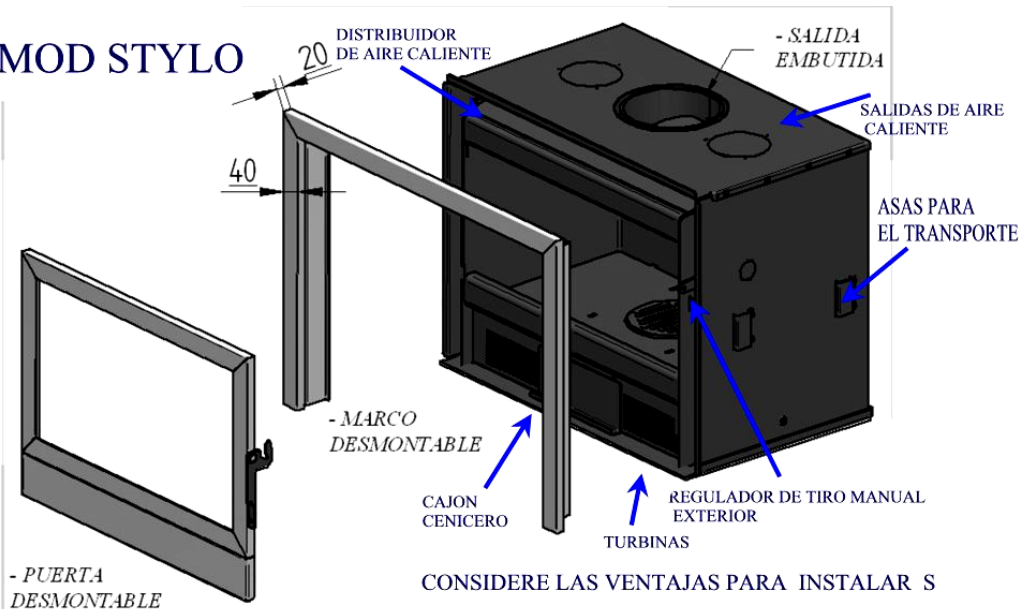
Ø salida humos: 175 mm Sup
Ventiladores: 2 x 18 w
Calentable: 114 m² (Alto 2,6m)
Rendimiento: 78%

Opciones de marcos:

- Marco cerrado pintado, de 4cm, 6 cm y 8 cm.
- Marco pintado a medida, abierto o cerrado.



MOD STYLO



CONSIDERE LAS VENTAJAS PARA INSTALAR S