

DIRECTIVA (EU) 2015/1186 PARA EL ETIQUETADO DE APARATOS DE CALEFACION LOCAL  
 DIRECTIVE (UE) 2015/1186 FOR THE LABELING OF LOCAL HEATING  
 DIRECTIVE (UE) 2015/1186 POUR L'ÉTIQUETAGE DES APPAREILS DE CHAUFFAGE LOCAUX  
 DIRECTIVA (UE) 2015/1186 SOBRE A ETIQUETAGEM ENERGÉTICA DOS DISPOSITIVOS DE AQUECIMENTO LOCAL  
 DIRETTIVA (UE) 2015/1186 SULL'ETICHETATURA ENERGETICA DEI DISPOSITIVI DI RISCALDAMENTO LOCALI  
 RICHTLINIE (UE) 2015/1186 FÜR DIE KENNZEICHNUNG VON LOKALHEIZGERÄTEN

CHIMENEAS CAMPOS, S.L

MODELO, MODEL, MODÈLE, MODELLO, MODELL:

**HSV 749**

CLASE DE EFICACIA ENERGÉTICA:  
 ENERGY EFFICIENCY CLASS  
 CLASSE D'EFFICACITÉ ÉNERGÉTIQUE  
 CLASSE DI EFFICIENZA ENERGETICA  
 CLASSE DE EFICIÊNCIA ENERGETICA  
 ENERGIEEFFISIENZ-KLASSE

**A**

POTENCIA, POWER, POUVOIR, POTERE, PODER:

**8.4 Kw**

INDICE EFICACIA ENERGÉTICA EEI:  
 ENERGY EFFICIENCY INDEX  
 INDICE DI EFFICIENZA ENERGETICA  
 ÍNDICE DE EFICIÊNCIA ENERGETICA  
 INDEX ENERGIEEFFIZIENZ

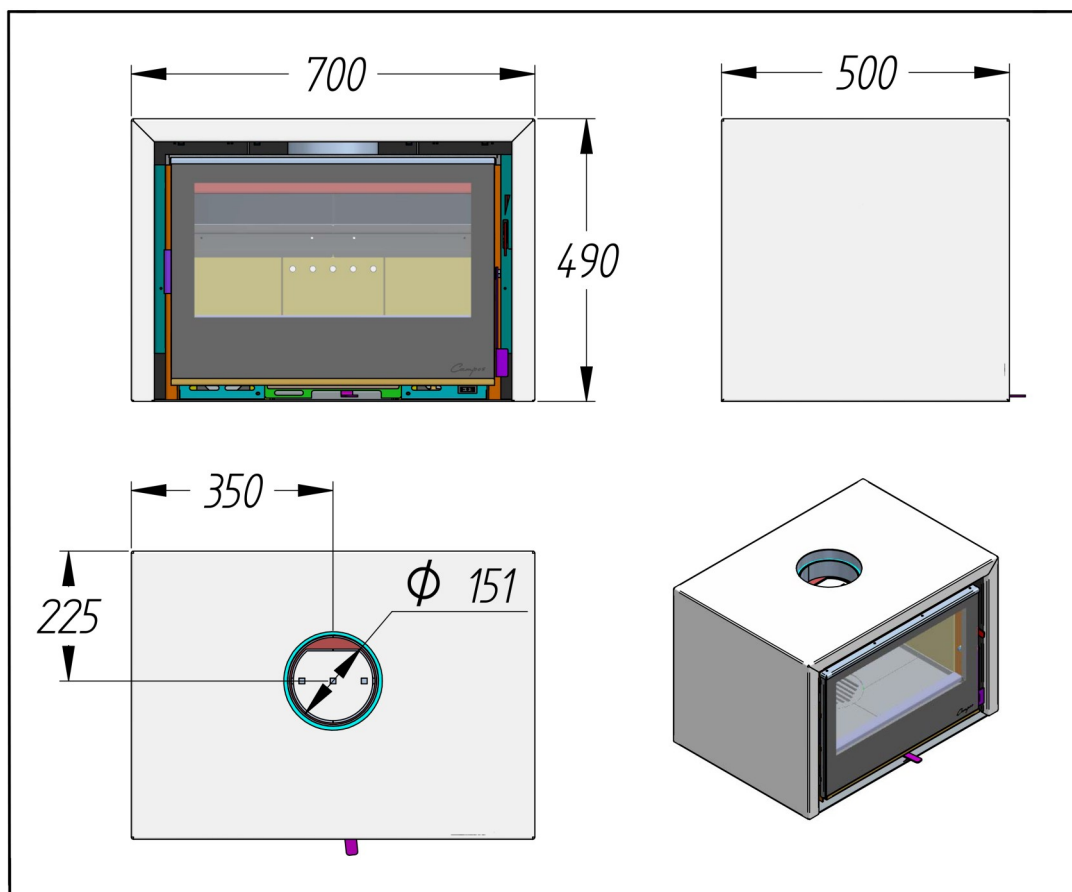
**104**

RENDIMIENTO, PERFORMANCE, PRESTAZIONI, LEISTUNG:

**78 %**

PESO, WEIGHT, POIDS, GETWICHT:

**90 kg**



# CHIMENEAS CAMPOS, S.L (DdP):

DdP. (EU) 305/2011  
DECLARACION DE PRESTACIONES N.º, DECLARATION OF PERFORMANCE NR  
LEISTUNGSEKKLÄRUNG, DÉCLARATION DE PRESTATION,  
YDELSESERKLÄERING

HSV7492019



1. Nombre y código, Name and reference, Nom et référence, Produkt:

HOGAR STYLO VISTO 749

2. Fabricante, Manufacturer, Constructeur, Hersteller, Producent:

Chimeneas Campos, S.L C/ Clavel 12. CP:29730 Rincón de la Victoria, Málaga  
Telef: 952 40 78 34 y 952 40 19 35 Email: Info@chimeneascampos.com

3. Uso previsto, Intended use, Désignation, Verwendungszweck, Anvendelse:

Insertable o encastrable que utiliza combustibles sólidos, Stove without hot water supply fuel type wood,  
Poêle à bois de type intermittent, Raumheizer für feste Brennstoffe (Holz), Indsats til traefyring

4. Sistema de evaluación y verificación de la constancia de las prestaciones,  
Assessment and verification of constancy of performance, Harmonisierte  
Spécification technique harmonisée, Harmoniseret teknisk specifikation:

SYSTEM 3 Y 4  
EN13229

System of  
technische spezifikation,

5. Organismo de evaluación técnica, Technical evaluation body, Technische bewertungsstelle, Organisme d'évaluation technique, Teknisk evalueringsorgan

CEIS

6. Documento emitido y fecha, Document issued and date, Document ausgestellt und datum, Document délivré et date, Dokument udstedt og dato

CEE-0269/18-1 Rv1 04/02/2019  
CEE-0023/19-1 25/02/2019  
CEE-0049/19-1 01/04/2019  
CEE-0127/19-1 10/06/2019

7. Índice de Eficiencia Energetica, Energy efficiency index, Classification énergétique, Energie-index

8. Prestaciones declaradas, Declared performance, Leistungserklärung, Prestation déclarée, Ydelseser

104



Norma Harmonized technical specification	EN 13229:2001/A2:2004/AC:2007
Características Esenciales, Vaesentling Karakter, Wesentliche Merkmale, Essential Characteristics, Caractéristiques Essentielles	
Reaccion al fuego, Reaction to fire, Brandverhalten, resistance au feu, Reaktion på ild	A1
Distancia a materiales combustibles Distance to combustible materials Abstand zu brennbaren Materialien Afstand til brandbare materialer Espace de sécurité aux matériaux combustibles	Delante, Front, Vorne, Avant, Foran 1600mm Laterales, Side, Seite, Latérale 500mm Trasera, Back, Hinten, Arrière, Bag 200mm
Riesgo de caídas de leños al exterior del hogar	Pasa
Temperatura de superficie	Pasa
Seguridad eléctrica	Pasa
Limpiabilidad	Pasa
Potencia nominal	8,4 kw
Rendimiento	78%
Tiro medio	12 Pa
Tº Humos	Pasa
Peso	90 kg

Las prestaciones del producto identificado anteriormente son conformes con el conjunto de las prestaciones declaradas  
La presente declaración de prestaciones se emite en conformidad con el Reglamento (UE) N.º 305/2011 bajo la única responsabilidad del fabricante arriba identificado  
Firmado por Jose Antonio Campos Román Gerente de Chimeneas Campos, S.L a fecha 22/07/2019 en Málaga España

The performance of the product identified above is in accordance with the set of the declared benefits  
This declaration of performance is issued in accordance with Regulation (EU) No. 305/2011 under the sole responsibility of the manufacturer identified above  
Signed by Jose Antonio Campos Román Manager of Chimeneas Campos, S.L to date 22/07/2019 in Malaga Spain

Die Leistung des oben angegebenen Produkts entspricht den angegebenen Vorteilen  
Diese Leistungserklärung wird gemäß der Verordnung (EU) Nr. 305/2011 unter der alleinigen Verantwortung des oben angegebenen herstellere ausgestellt  
Unterzeichnet von Jose Antonio Campos Román Manager von Chimeneas Campos, S.L bis heute 22/07/2019 in Malaga Spanien

La performance du produit identifié ci-dessus est conforme à l'ensemble des avantages déclarés  
Cette déclaration de performance est émise conformément au règlement (EU) N.º 305/2011 sous la seule responsabilité du fabricant identifié ci-dessus  
Signé par Jose Antonio Campos Román Directeur de Chimeneas Campos, S.L à ce jour 22/07/2019 à Malaga, Espagne

Ydelsen af det produkt, der er identificeret ovenfor, er i overensstemmelse med sættet af de deklarerede fordele  
Denne erklæring om ydeevne udstedes i henhold til Forordning (EU) Nr 305/2011 på det ansvar, der er anført ovenfor fra producenten  
Undertegnet af Jose Antonio Campos Román Manager af Chimeneas Campos, S.L til dato 22/07/2019 i Malaga Spanien

CHIMENEAS CAMPOS, S.L.  
C. I. F.: B - 92.590.454  
C/. Clavel, 12 - Urb. Cotomar  
29730 RINCON DE LA VICTORIA