



# CHIMENEAS DE GAS CRYSTAL 140X60 TÚNEL

## Características:

Cristal exterior vitrocerámico 750°.

Mando a distancia.

Encendido electrónico.

Llama regulable.

Detectores de seguridad.

## Opcional:

Piedras blancas o leños cerámicos.

Cristal interior reflectante negro.

Control por domótica.

## Evacuación de humos y entrada de aire:

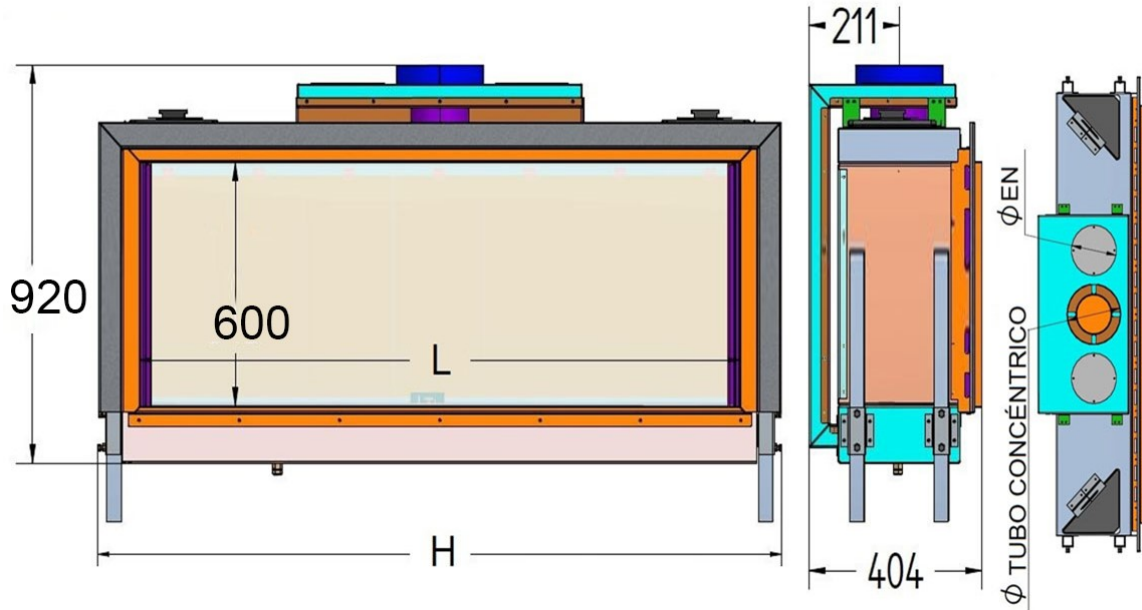
- Opción 1: Por tubo concéntrico

- Opción 2: Por dos tubos independientes: Entrada de aire y salida de humos.  
(Quitando las tapas con tornillos y colocando anillos).

DIRECTIVA (EU) 2015/1186 PARA EL ETIQUETADO DE APARATOS DE CALEFACION LOCAL  
DIRECTIVE (UE) 2015/1186 FOR THE LABELING OF LOCAL HEATING  
DIRECTIVE (UE) 2015/1186 POUR L'ÉTIQUETAGE DES APPAREILS DE CHAUFFAGE LOCAUX  
DIRECTIVA (UE) 2015/1186 SOBRE A ETIQUETAGEM ENERGÉTICA DOS DISPOSITIVOS DE AQUECIMENTO LOCAL  
DIRETTIVA (UE) 2015/1186 SULL'ETICHETATURA ENERGETICA DEI DISPOSITIVI DI RISCALDAMENTO LOCALI  
RICHTLINIE (UE) 2015/1186 FÜR DIE KENNZEICHNUNG VON LOKALHEIZGERÄTEN

MODELO, MODEL, MODÈLE, MODELLO, MODELL: GAS CRYSTAL 140X60 TUNEL  
CLASE DE EFICIENCIA ENERGÉTICA: A  
ENERGY EFFICIENCY CLASS  
CLASSE D'EFFICACITÉ ENERGETIQUE  
CLASSE DI EFFICIENZA ENERGETICA  
CLASSE DE EFICIÊNCIA ENERGETICA  
ENERGIEEFFIZIENZ-KLASSE  
INDICE EFICIENCIA ENERGETICA EEI: 88  
ENERGY EFFICIENCY INDEX  
INDICE DI EFFICIENZA ENERGETICA  
ÍNDICE DE EFICIÊNCIA ENERGETICA  
INDEX ENERGIEEFFIZIENZ  
RENDIMENTO, PERFORMANCE, PRESTAZIONI, LEISTUNG: 93 %

REF.	L	H	TUBO CONCENTRICO	ENTRADA AIRE INDEPENDIENTE	PESO	GAS NATURAL	GAS PROPANO
GCRY140X60 T	1400	1622	130/200 mm	120 mm	149.6 Kg	15.9 Kw	15 Kw



## DdC. Reglamento (EU) 2016/426 DECLARACION UE DE CONFORMIDAD DECLARATION UE OF CONFORMITY

### 1. Nombre y código:

Name and reference:

GCRY140X60 T

GAS CRYSTAL 140X60 TÚNEL

### 2. Fabricante:

Manufacturer:

Chimeneas Campos, S.L  
C/ Clavel 12, CP:29730  
Rincón de la Victoria, Málaga

Telef: 952 40 78 34 y 952 40 19 35  
Email: info@chimeneascampos.com

### 3. Los productos especificados cumplen las disposiciones de las siguientes directivas y normas en sus versiones actualmente vigentes en el momento de la expedición. Esta declaración de conformidad se publica bajo la exclusiva responsabilidad del fabricante.

The designated products comply with the regulations of the following directives and standards in their currently applicable versions at the time they are issued.  
This declaration of conformity is issued under the sole responsibility of the manufacturer.

### 4. Objeto de la declaración:

Object of the declaration:

Insertable o encastrable que utiliza combustibles gaseosos.

Stove without hot water supply fuel type gas.

### 5. El objeto de la declaración descrito en el punto 4 es conforme con la legislación de armonización de la Unión aplicable:

The object of the declaration described in point 4 is in accordance with the Union harmonization legislation applicable:

REGLAMENTO (UE) N° 2016/426 SOBRE APARATOS QUE QUEMAN COMBUSTIBLES GASEOSOS

DIRECTIVA (EU) 2015/1186 PARA EL ETIQUETADO DE APARATOS DE CALEFACION LOCAL

### 6. Referencias a las normas armonizadas aplicables utilizadas:

References to the applicable harmonized standards used:

UNE-EN 613 /A1: 2003 (EN 613 /A1: 2003)  
UNE-EN 613:2001 (EN 613:2000)  
UNE-EN 15502-2-1:2013  
UNE-EN 15502-1:2013+A1:2016

### 7. El organismo notificado AENOR C/Génova, 6. 28004 Madrid, España, ha efectuado ha realizado los exámenes, ensayos y/o comprobaciones establecidas en el capítulo 1 del Anexo III del Reglamento (UE) 2016/426, el examen UE de tipo 99CT998 (Modulo B) y el Control de Producto (Módulo C2) A01/001885 ha expedido los certificados:

The notified body AENOR C/Génova, 6. 28004 Madrid, Spain, has carried out has carried out the examinations, tests and/or verifications established in chapter 1 of Annex III of Regulation (EU) 2016/426, the EU exam type 99CT998 (Module B) and Product Control (Module C2) A01/001885 and has issued the certificates:

CEA01CTBCAD99CT997\_2018-07-30  
CEA01CTBCAD99CT997\_GG\_2019-04-26  
CEA01CCMODC002191\_GG\_2020-02-24

La presente declaración de conformidad se emite en acuerdo con el Reglamento (UE) N° 2016/426 sobre aparatos que queman combustibles gaseosos bajo la única responsabilidad del fabricante arriba identificado. Toda modificación arbitraria y/o utilización incorrecta de los productos suministrados anula la validez de la presente declaración de conformidad.

Firmado por Jose Antonio Campos Román Gerente de Chimeneas Campos, S.L a fecha 30/06/2023 en Málaga España.

This declaration of conformity is issued in accordance with Regulation (EU) No. 2016/426 on appliances that burn gaseous fuels under the sole responsibility of the manufacturer identified above. Any unauthorised changes to the supplied products and/or any improper use invalidates this declaration of conformity.

Signed by Jose Antonio Campos Román Manager of Chimeneas Campos, S.L to date 30/06/2023 in Malaga Spain.

CHIMENEAS CAMPOS, S.L.  
C. I. F.: B - 92.590.454  
C/. Clavel, 12 - Urb. Cotomar  
29730 RINCON DE LA VICTORIA

