



CHIMENEAS DE GAS CRYSTAL 180 3 CARAS

3 CARAS

(Instalaciones C11, C31, C51, C91 y BCS)

Características:

Cristal exterior vitrocerámico 750°.

Telemando y encendido electrónico.

Detectores de seguridad. Quemador en zig-zag.

Opcional:

Piedras blancas o leños cerámicos.

Cristal interior reflectante negro.

Control por domótica.

Evacuación de humos y entrada de aire:

- Opción 1: Por tubo concéntrico

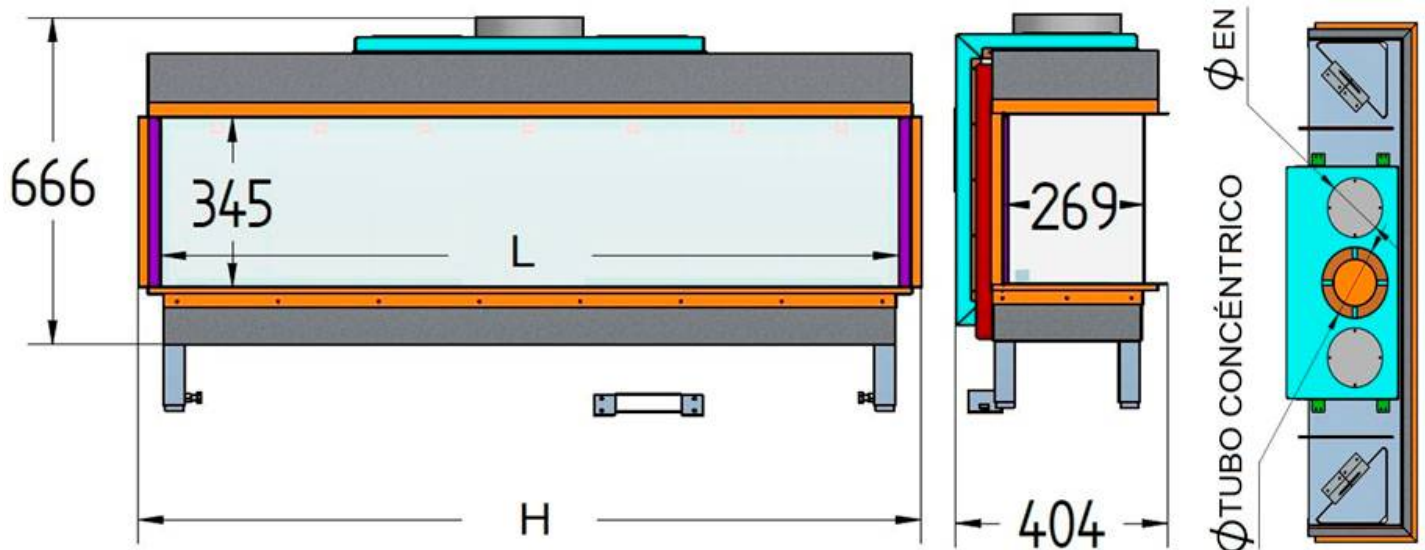
- Opción 2: Por dos tubos independientes: Entrada de aire y salida de humos.

(Quitando las tapas con tornillos y colocando anillos).

DIRECTIVA (EU) 2015/1186 PARA EL ETIQUETADO DE APARATOS DE CALEFACION LOCAL
 DIRECTIVE (UE) 2015/1186 FOR THE LABELING OF LOCAL HEATING
 DIRECTIVE (UE) 2015/1186 POUR L'ÉTIQUETAGE DES APPAREILS DE CHAUFFAGE LOCAUX
 DIRECTIVA (UE) 2015/1186 SOBRE A ETIQUETAGEM ENERGÉTICA DOS DISPOSITIVOS DE AQUECIMENTO LOCAL
 DIRETTIVA (UE) 2015/1186 SULL'ETICHETATURA ENERGETICA DEI DISPOSITIVI DI RISCALDAMENTO LOCALI
 RICHTLINIE (UE) 2015/1186 FÜR DIE KENNZEICHNUNG VON LOKALHEIZGERÄTEN

MODELO, MODEL, MODÈLE, MODELLO, MODELL: GAS CRYSTAL 180 3 CARAS
 CLASE DE EFICACIA ENERGÉTICA: A
 ENERGY EFFICIENCY CLASS
 CLASSE D'EFFICACITÉ ÉNERGÉTIQUE
 CLASSE DI EFFICIENZA ENERGÉTICA
 CLASSE DE EFICIÊNCIA ENERGÉTICA
 ENERGIEEFFIZIENZ-KLASSE
 INDICE EFICACIA ENERGÉTICA EEI: 88
 ENERGY EFFICIENCY INDEX
 INDICE DI EFFICIENZA ENERGÉTICA
 ÍNDICE DE EFICIÊNCIA ENERGÉTICA
 INDEX ENERGIEEFFIZIENZ
 RENDIMENTO, PERFORMANCE, PRESTAZIONI, LEISTUNG: 93 %

REF.	L	H	TUBO CONCENT.	TUBO SIMPLE	ENTRADA AIRE	PESO	GAS NATURAL	GAS PROPANO
GCRY180 3C	1714	1800	130/200 mm	130 mm	120 mm	153.5 Kg	19 Kw	18.2 Kw



CHIMENEAS CAMPOS, S.L (DdP):



DdP. (EU) 305/2011
DECLARACION DE PRESTACIONES N°, DECLARATION OF PERFORMANCE NR
LEISTUNGSEKKLÄRUNG, DÉCLARATION DE PRESTATION,
YDELSESEKLAERING

GCRY180 3C

1. Nombre y código, Name and reference, Nom et référence, Produkt:

GAS CRYSTAL 180 3 CARAS

2. Fabricante, Manufacturer, Constructeur, Hersteller, Producent:

Chimeneas Campos, S.L C/ Clavel 12. CP:29730 Rincón de la Victoria, Málaga
Telef: 952 40 78 34 y 952 40 19 35 Email: Info@chimeneascampos.com

3. Uso previsto, Intended use, Désignation, Verwendungszweck, Anvendelse:

Insertable o encastrable que utiliza combustibles gaseosos, Stove without hot water supply fuel
type gas, Appareils utilisant des combustibles gazeux, Apparatur mit gasförmigen Brennstoffen,
Apparater der bruger gasformigt brændstof

4. Sistema de evaluación y verificación de la constancia de las prestaciones, System of
Assessment and verification of constancy of performance, Harmonisierte technische
Spécification technique harmonisée, Harmoniseret teknisk specifikation:

SYSTEM 3 Y 4
EN 613

spezifikation,

5. Organismo de evaluación técnica, Technical evaluation body, Technische bewertungsstelle, Organisme d'évaluation technique, Teknisk evalueringsorgan

AENOR

6. Documento emitido y fecha, Document issued and date, Document ausgestellt und datum, Document délivré et date,
Dokument udstedt og dato

7. Índice de Eficiencia Energética, Energy efficiency index, Classification énergétique, Energie-index

CEA01CTBCAD99CT997_2018-07-30
CEA01CTBCAD99CT997_GG_2019-04-26
CEA01CCMODC002191_GG_2020-02-24

8. Prestaciones declaradas, Declared performance, Leistungserklärung, Prestation déclarée, Ydelseser

88



Norma Harmonized technical specification	EN 613:2000/A1:2003
Características Esenciales, Vaesentling Karakter, Wesentliche Merkmale, Essential Characteristics, Caractéristiques Essentielles	
Reaccion al fuego, Reaction to fire, Brandverhalten, resistance au feu, Reaktion på ild	A1
Distancia a materiales combustibles Distance to combustible materials Abstand zu brennbaren Materialien Afstand til brandbare materialer Espace de sécurité aux matériaux combustibles	Delante, Front, Vorne, Avant, Foran 1600mm Laterales, Side, Seite, Latérale 500mm Trasera, Back, Hinten, Arrière, Bag 200mm
Riesgo de caídas de leños al exterior del hogar	Pasa
Temperatura de superficie	Pasa
Seguridad eléctrica	Pasa
Limpiabilidad	Pasa
Potencia nominal (GN/GLP)	19/18.2 kw
Rendimiento	93%
Tiro medio	12 Pa
T° Humos	Pasa
Peso	153.5 kg

Las prestaciones del producto identificado anteriormente son conformes con el conjunto de las prestaciones declaradas
La presente declaración de prestaciones se emite en conformidad con el Reglamento (UE) N° 305/2011 bajo la única responsabilidad del fabricante arriba identificado
Firmado por Jose Antonio Campos Román Gerente de Chimeneas Campos, S.L a fecha 11/05/2020 en Málaga España

The performance of the product identified above is in accordance with the set of the declared benefits
This declaration of performance is issued in accordance with Regulation (EU) No. 305/2011 under the sole responsibility of the manufacturer identified above
Signed by Jose Antonio Campos Román Manager of Chimeneas Campos, S.L to date 11/05/2020 in Malaga Spain

Die Leistung des oben angegebenen Produkts entspricht den angegebenen Vorteilen
Diese Leistungserklärung wird gemäß der Verordnung (EU) Nr. 305/2011 unter der alleinigen Verantwortung des oben angegebenen Herstellers ausgestellt
Unterzeichnet von Jose Antonio Campos Román Manager von Chimeneas Campos, S.L bis heute 11/05/2020 in Malaga Spanien

La performance du produit identifié ci-dessus est conforme à l'ensemble des avantages déclarés
Cette déclaration de performance est émise conformément au règlement (EU) N° 305/2011 sous la seule responsabilité du fabricant identifié ci-dessus
Signé par Jose Antonio Campos Román Directeur de Chimeneas Campos, S.L à ce jour 11/05/2020 à Malaga, Espagne

Ydelsen af det produkt, der er identificeret ovenfor, er i overensstemmelse med sættet af de deklarerede fordele
Denne erklæring om ydeevne udstedes i henhold til Forordning (EU) Nr 305/2011 på det ansvar, der er anført ovenfor fra producenten
Undertegnet af Jose Antonio Campos Román Manager af Chimeneas Campos, S.L til dato 11/05/2020 i Malaga Spanien

CHIMENEAS CAMPOS, S.L.
C. I. F.: B - 92.590.454
C/ Clavel, 12 - Urb. Cotomar
29730 RINCON DE LA VICTORIA