



HSE 140 L PATENTADO- CE

A

Puerta escamoteable y abatible, con marco desmontable. 2 salidas de aire y 1 entradas de aire, termostato, cristal vitrocerámico 750°. Vermiculita en su interior.

DATOS TÉCNICOS:

Dimensiones: 1402 x 505 x 639 mm

Peso Neto: 310 kg

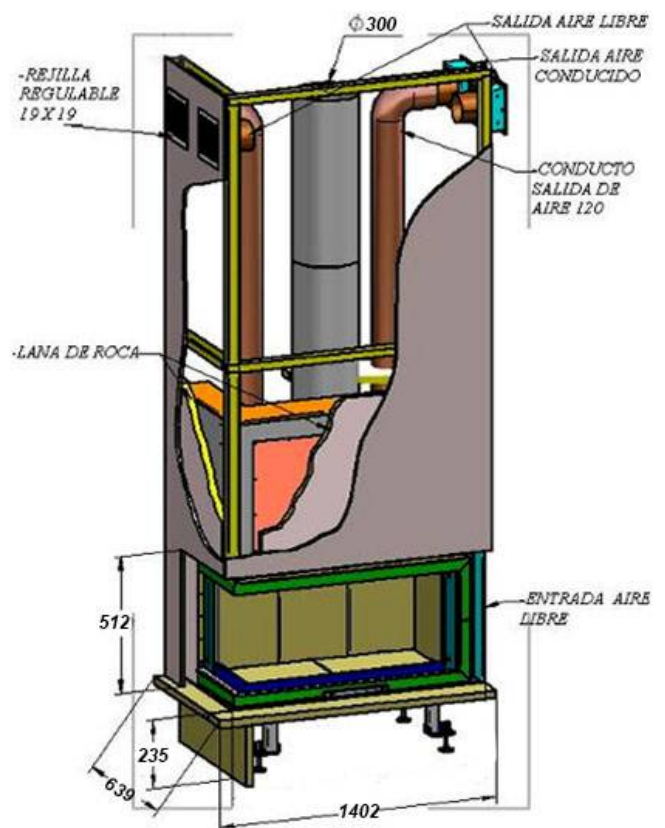
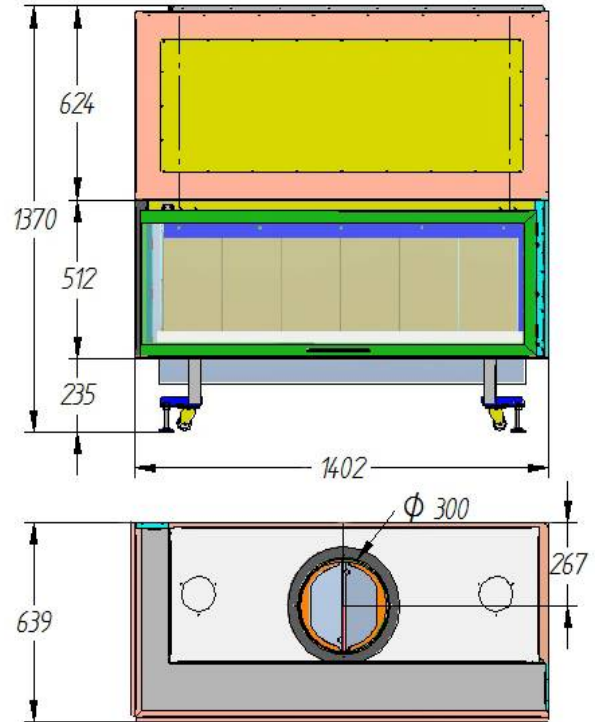
Potencia nominal: 21.1 Kw

Ø salida humos: 300 mm Sup

Calentable: 230 m² (Alto 2,6 m)

Rendimiento: 77%

OPCIONAL: KIT TM CAJA - TURBINA CON MANDO A DISTANCIA.



Kit Turbina

