



HSE 160 3C PATENTADO- CE

A

Puerta escamoteable y abatible, con marcos desmontables. 2 salidas de aire, termostato, cajón de cenizas, cristal vitrocerámico 750°. Vermiculita en su interior.

DATOS TÉCNICOS:

Dimensiones: 1600 x 500 mm

Peso Neto: 460 kg

Potencia nominal: 21,1 Kw

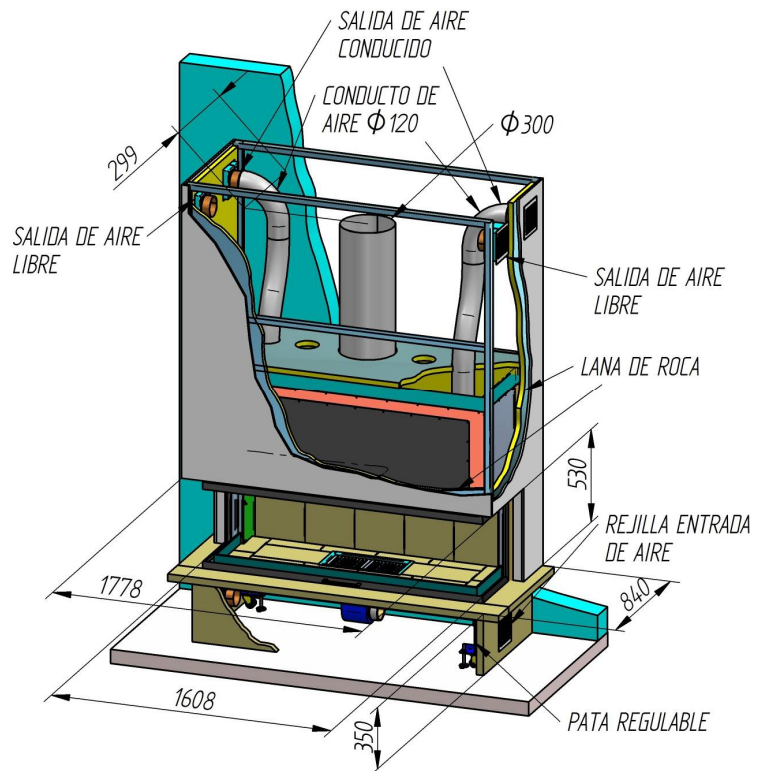
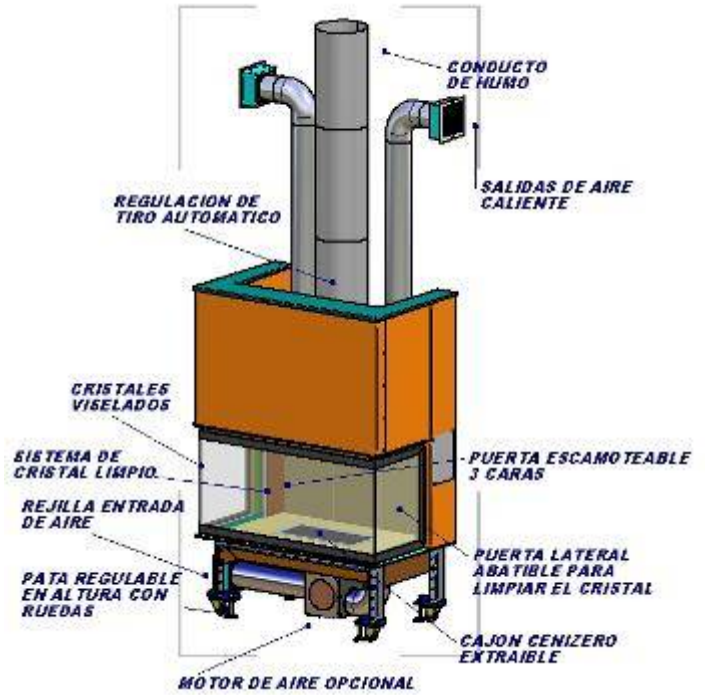
Ø salida humos: 300 mm Sup

Calentable: 230 m² (Alto 2,6 m)

Rendimiento: 77%

KIT TM SIN CAJA

KIT DE CONTROL - TURBINA CON MANDO A DISTANCIA (opcional) 120 W

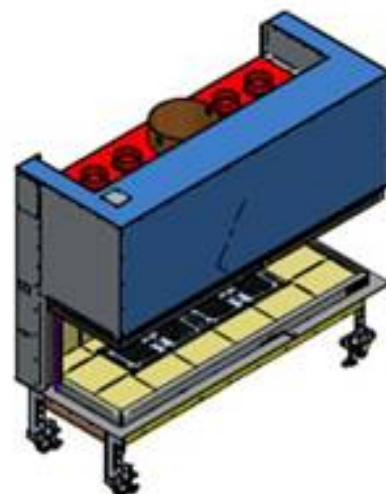
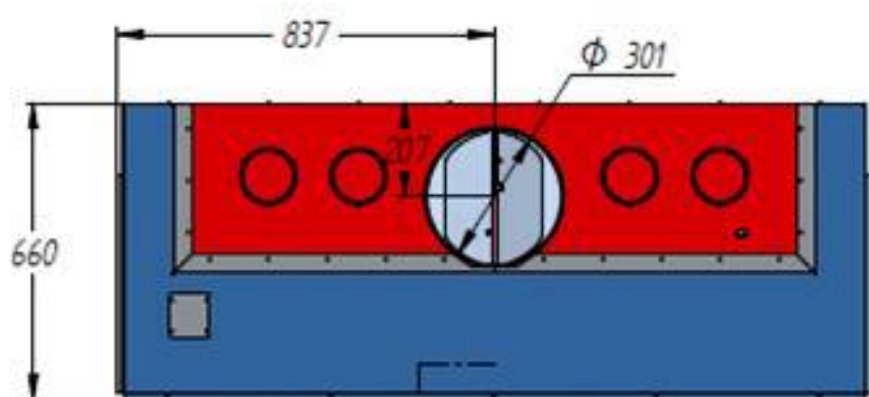
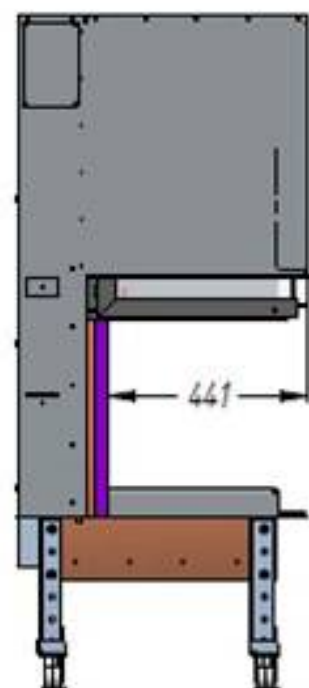
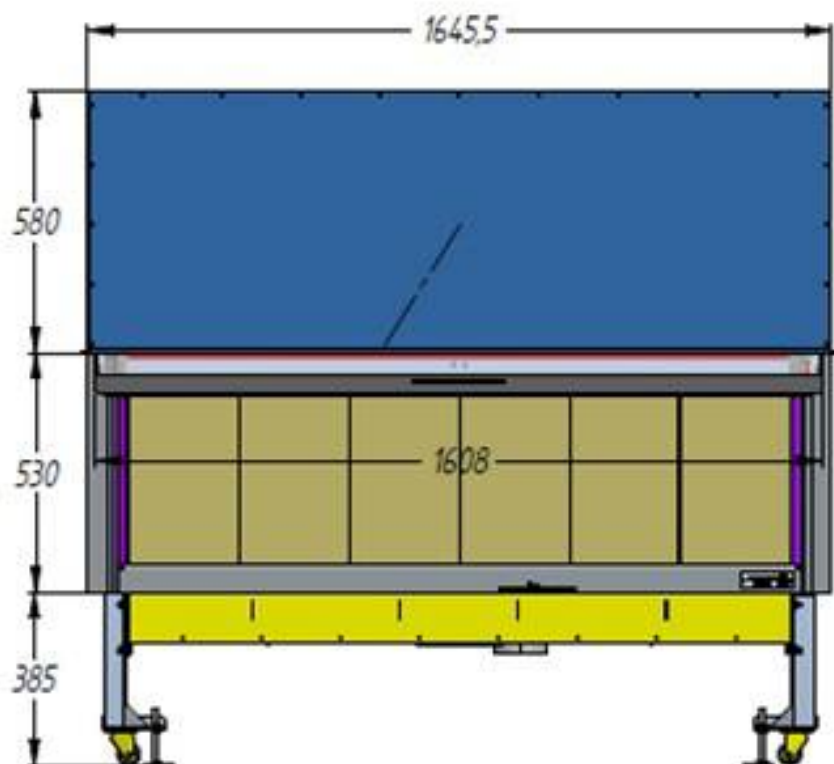
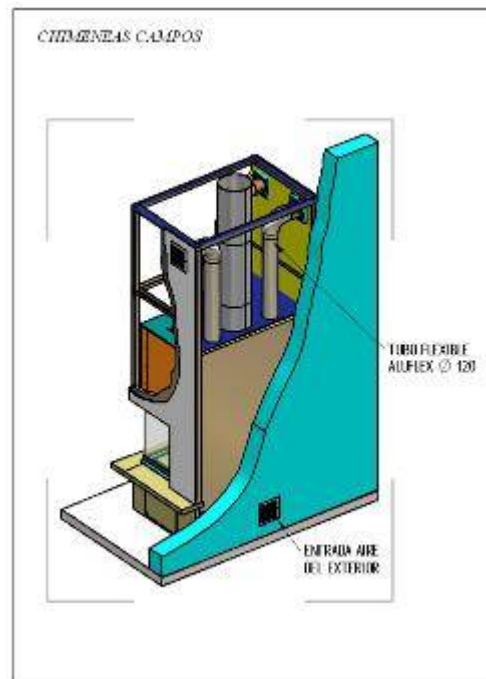
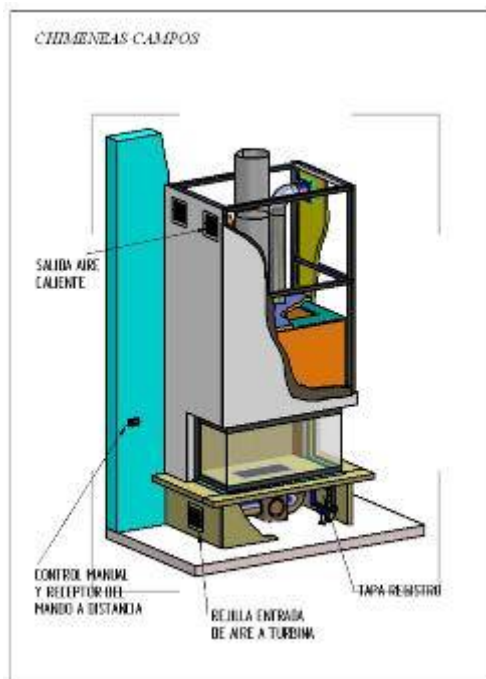
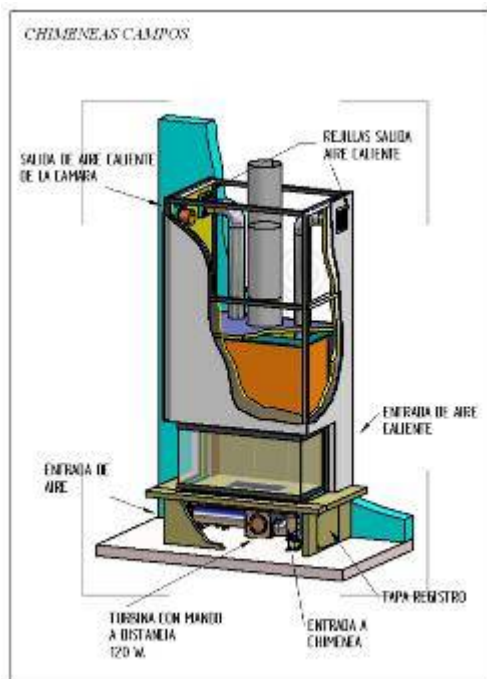


Kit Turbina



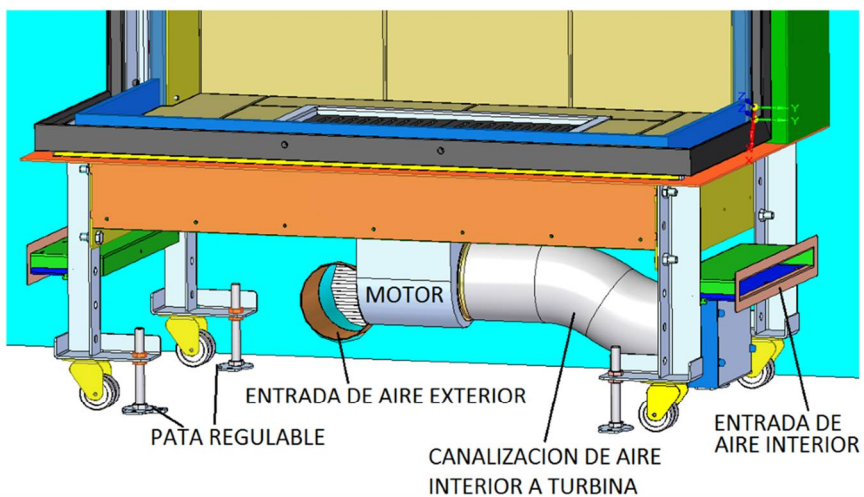


CHIMENEAS CAMPOS/ HOGAR STYLO ESCAMOTEABLE 160 - 3 CARAS

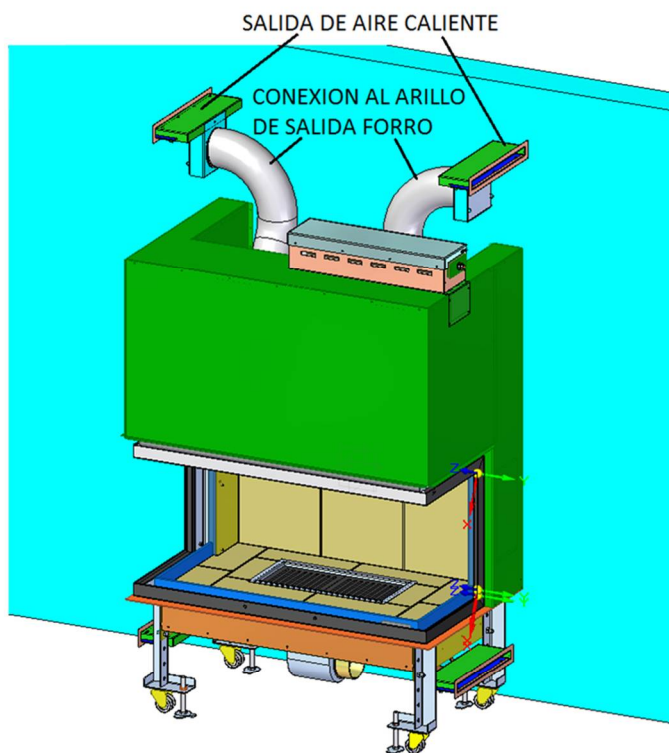




1º



2º



3º

